

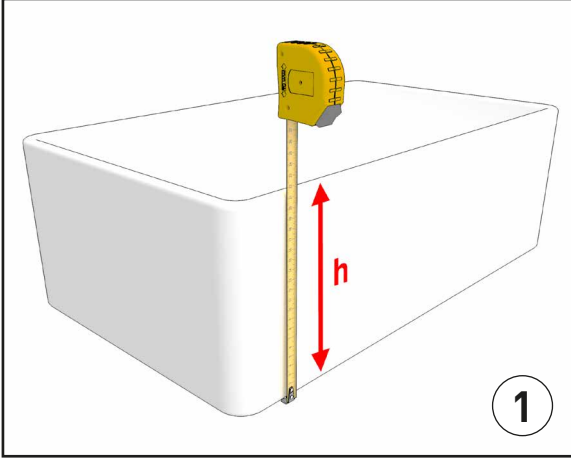
BOCCHI

IL BAGNO PER TUTTI

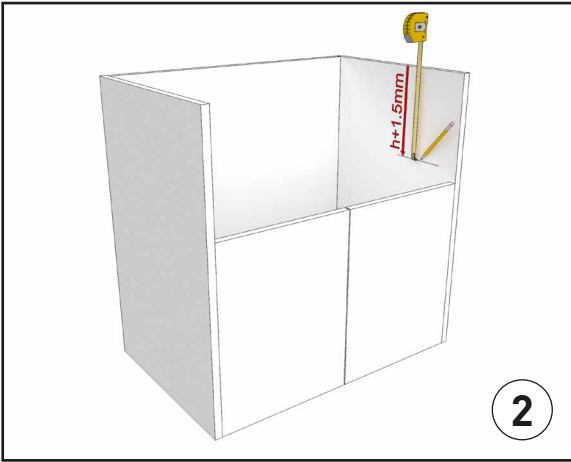


EVIYE MONTAJ TALİMATI

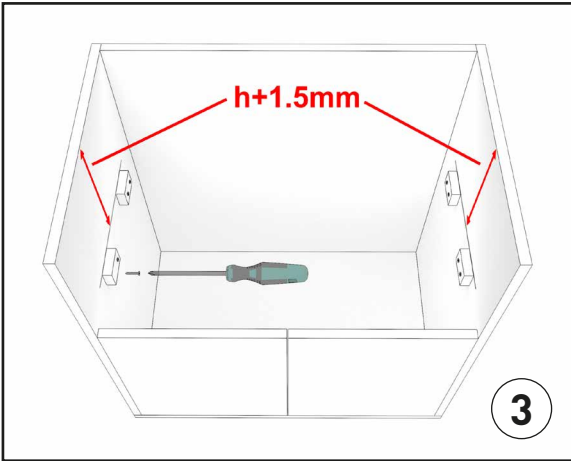
Eviye Montaj Talimatı



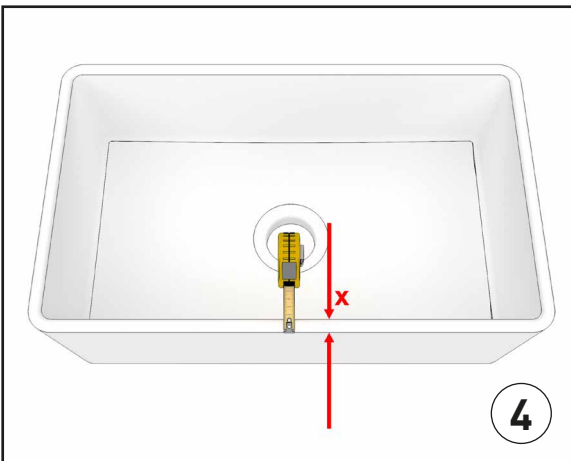
Eviyenin yüksekliđi (h) ölçölür.



Dolabın üst yüzeyinden eviyenin tabanına mesafesi $h+1,5$ mm olarak işaretleştir.

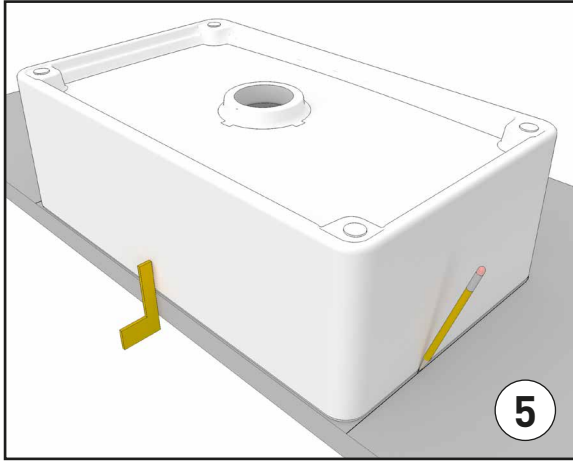


İşaretlerin altına takozlar monte edilir.

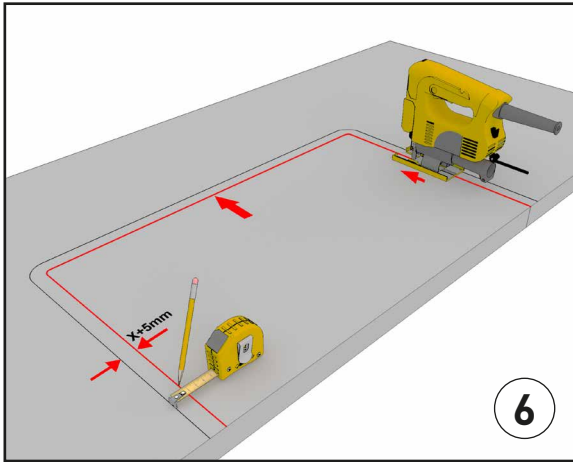


Eviyenin cidar kalınlıđı (X) ölçölür.

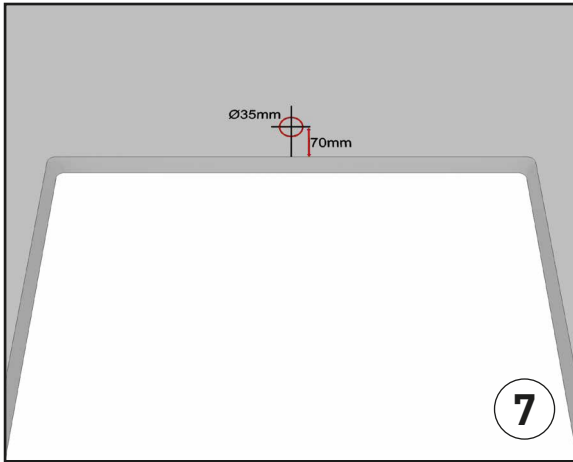
Eviye Montaj Talimatı



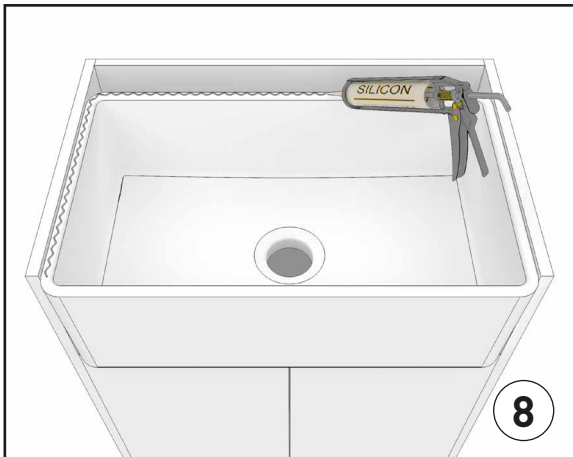
Ürün tezgâhın alt yüzeyine ön tarafla aynı hizada olacak şekilde yerleştirilir. Kesim yeri işaretlenir.



İşaretin (X +5 mm) kadar içeriden tekrar işaretlenerek kesilir.



Armatür delik yeri için haznenin ortası işaretlenir ve işaretlenen kısımdan arka tarafa 70 mm merkeze 35 mm çapında panç ile delik açılır.



Eviyenin üst cidarına silikon sıkılır.