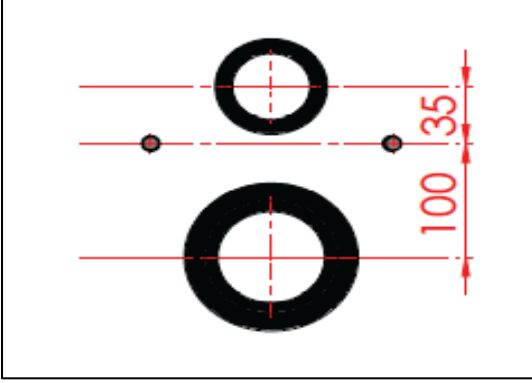


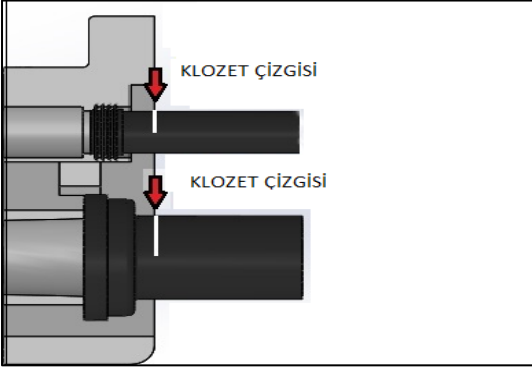
**BOCCHI**  
IL BAGNO PER TUTTI



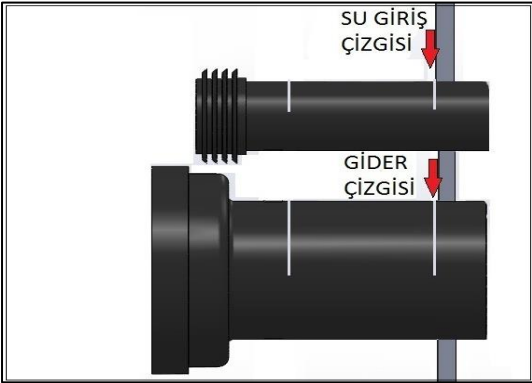
**ASMA KLOZET YANDAN AÇIK MONTAJ  
TALİMATLARI**



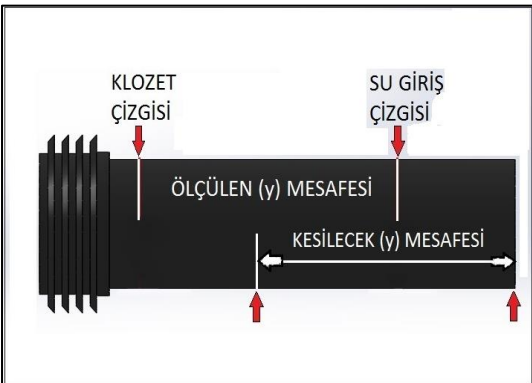
Alt yapı belirtilen ölçülerde hazırlanır.



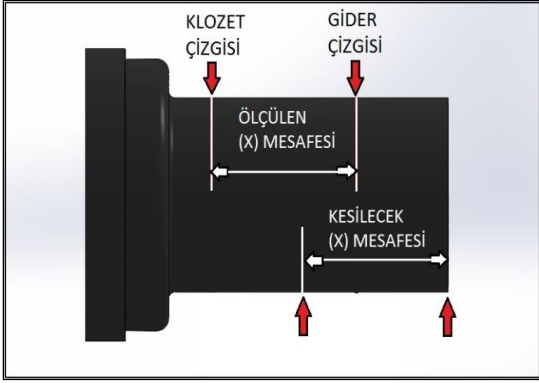
Kadalar ürüne takılır ve ok ile belirtilen yerler işaretlenir.



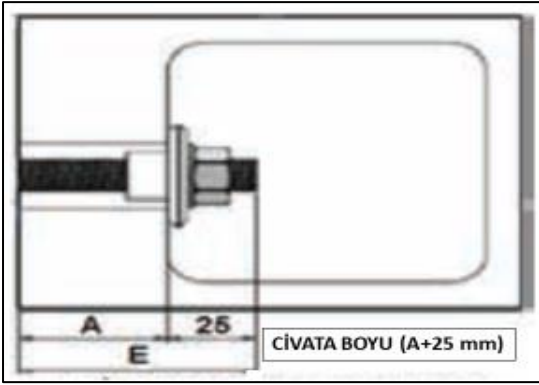
Kadalar tesisata takılır ve ok ile belirtilen yerler işaretlenir.



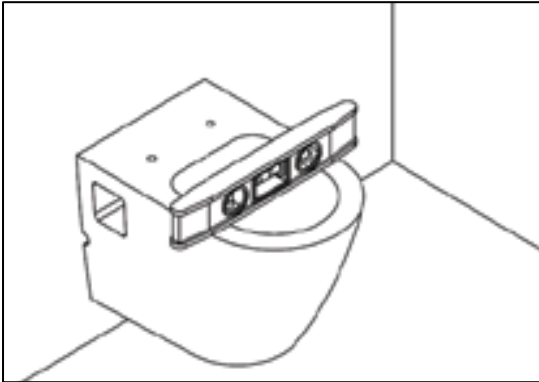
Su giriş adaptörü iki işaret arasındaki mesafe kadar kısaltılır.



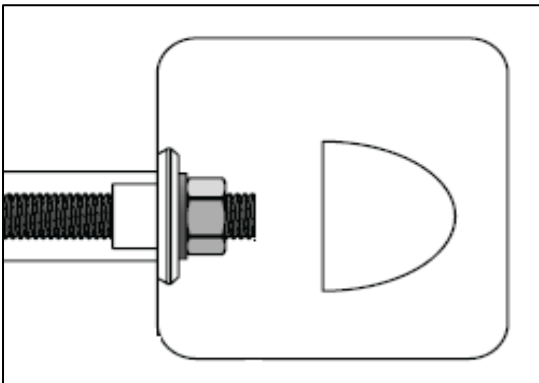
Atık su gider kadısı iki işaret arasındaki mesafe kadar kısaltılır.



Montaj sisteminin civata boyu montaj cidar kalınlığı +25mm payı verilerek ayarlanır.



Klozeti montaj bölgesine yerleştirerek, somunlar tam sıkıştırılmadan önce denge ayarı yapılır.



Somunlar tam olarak sıkıştırıp somun başlıkları takılır.