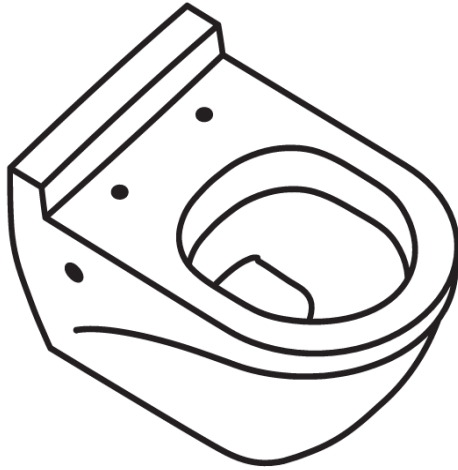
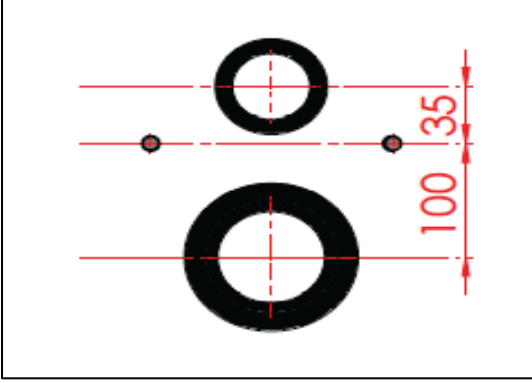


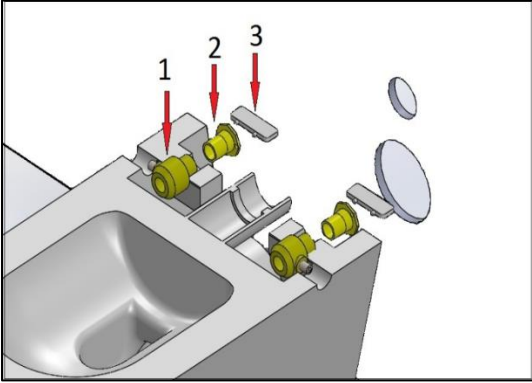
**BOCCHI**  
IL BAGNO PER TUTTI



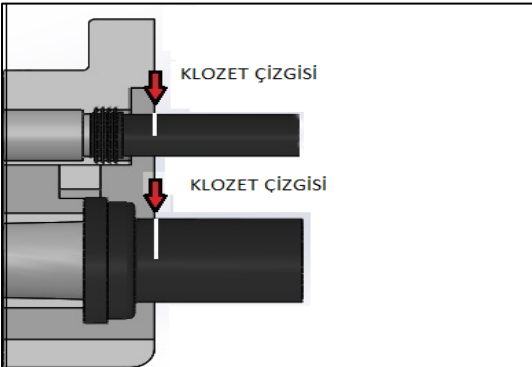
**ASMA KLOZET YANDAN MONTAJ TALİMATI**



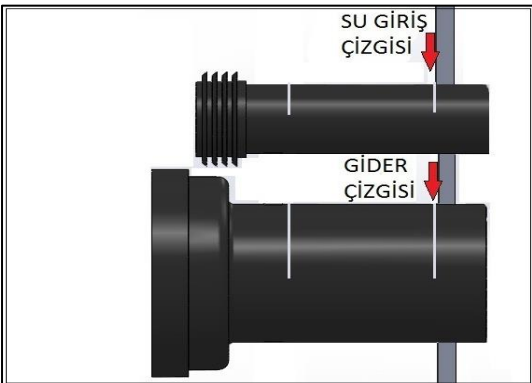
Alt yapı belirtilen ölçülerde hazırlanır.



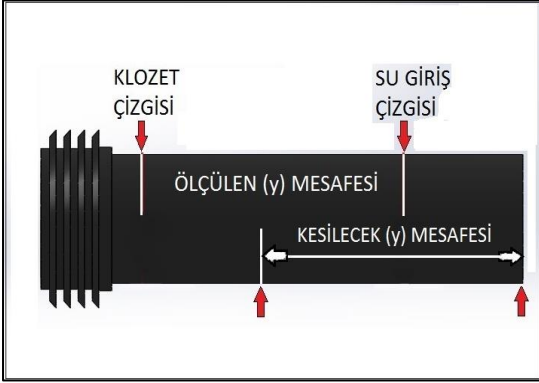
1 ve 2 numaralı parçalar 3 numaralı sıkıştırma aparatı ile ürüne sabitlenir.



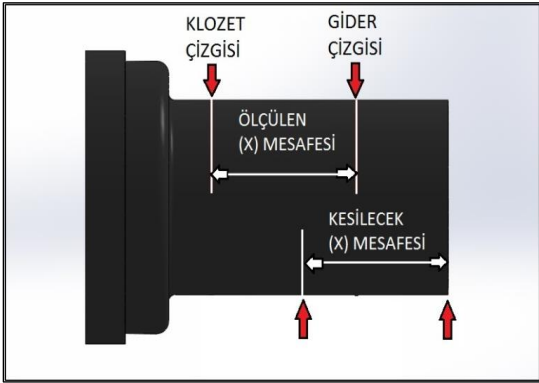
Kadalar ürüne takılır ve ok ile belirtilen yerler işaretlenir.



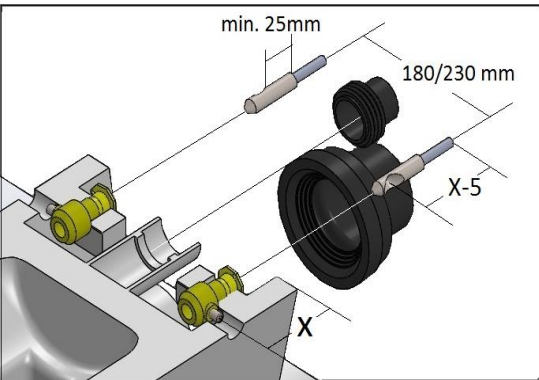
Kadalar tesisata takılır ve ok ile belirtilen yerler işaretlenir.



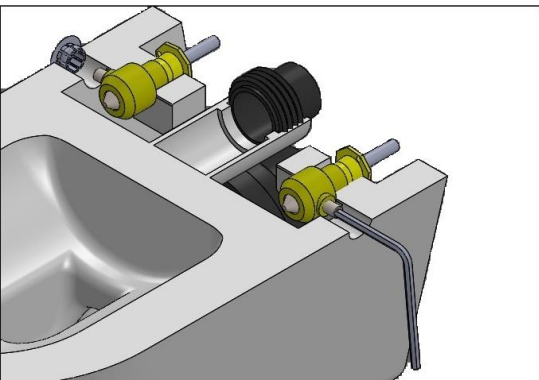
Su giriş adaptörü iki işaret arasındaki mesafe kadar kısaltılır.



Atık su gider kadası iki işaret arasındaki mesafe kadar kısaltılır.



Üründe "X" mesafesi ölçülür, ölçülen mesafeden **5,0 mm** düşülerek, kovan başlıklı saplama boyları ayarlanır ve kovan başlık yuvaları yana dönük hale getirilir.



Ürün yerine yerleştirilir, allen anahtarı yan montaj deliklerinden setskur a takılarak montaj tamamlanır.