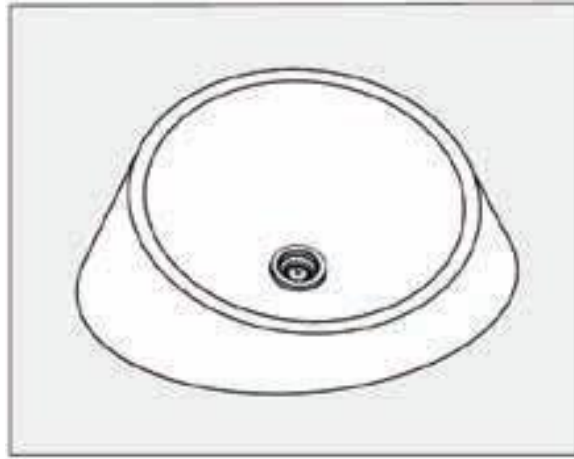
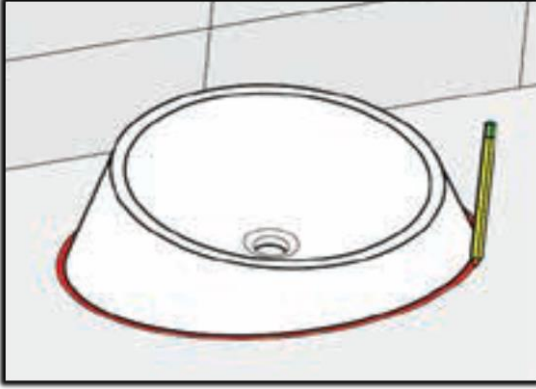


BOCCHI
IL BAGNO PER TUTTI

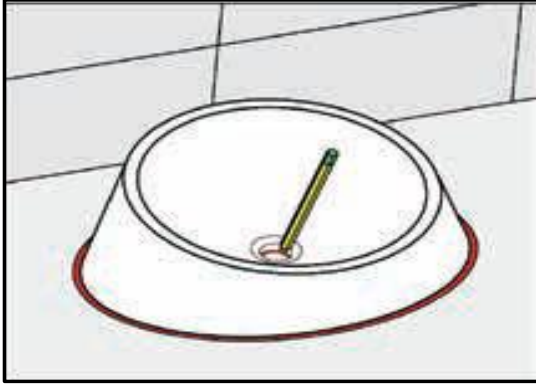


ÇANAK LAVABO MONTAJ TALİMATI

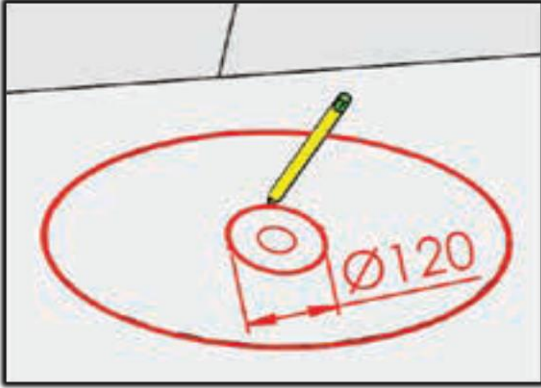
ÇANAK LAVABO MONTAJI



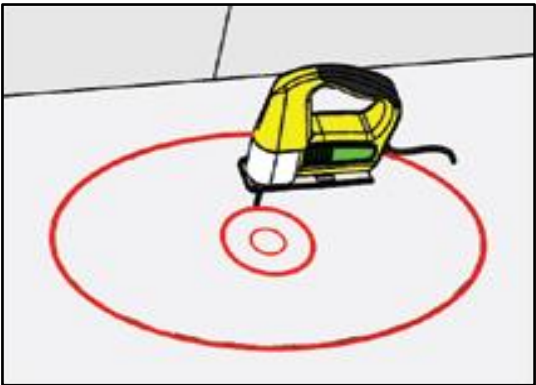
Lavabo tezgâh üzerine yerleştirilir, dış kenarları işaretlenir.



Su boşaltma delik yeri işaretlenir.

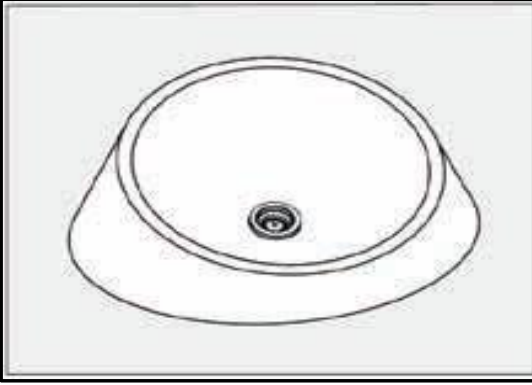


Su boşaltma delik yeri 120 mm çapa getirilir.

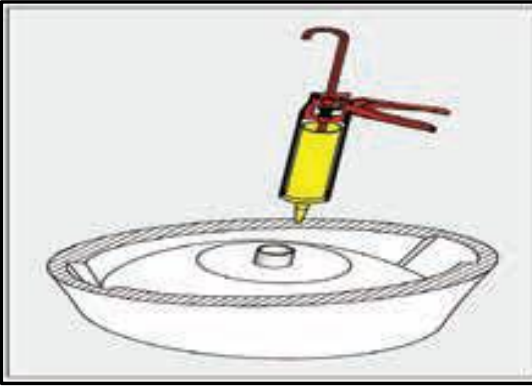


Delik yeri açılır.

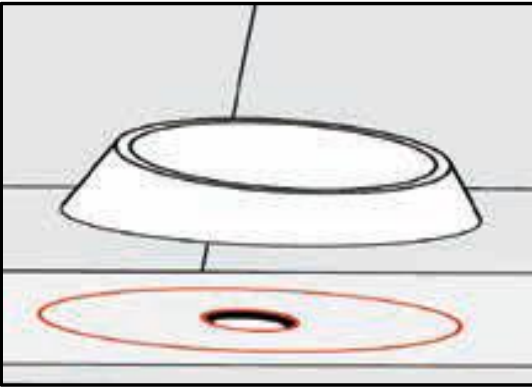
CANAK LAVABO MONTAJI



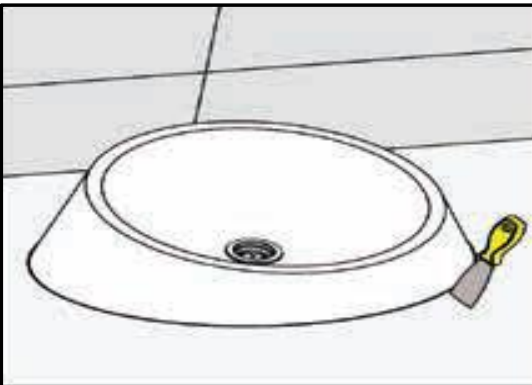
Sifon bağlantısı yapılır.



Lavabo montaj yüzeyine silikon çekilir.



Lavabo yerine yerleştirilir.



Silikonun fazlası temizlenir ve lavabo 24 saat hareketsiz bekletilir.