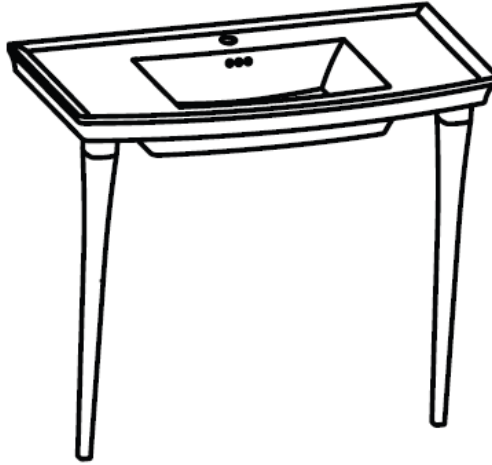


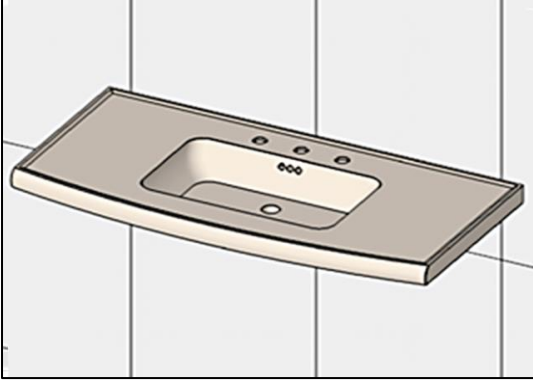
BOCCHI

IL BAGNO PER TUTTI

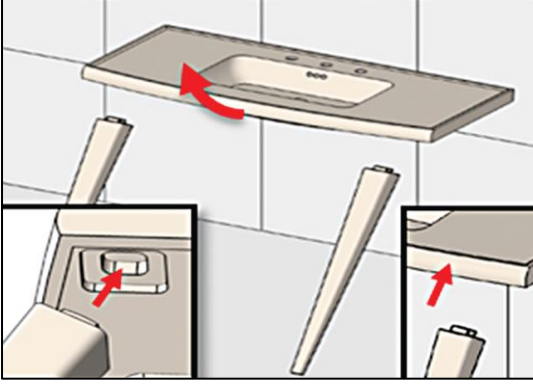


ÇİFT AYAKLI LAVABO MONTAJ TALİMATI

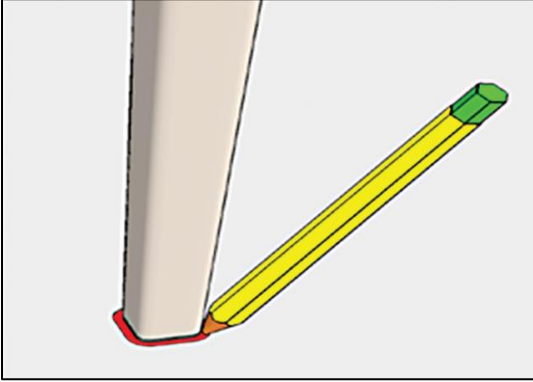
ÇİFT AYAKLI LAVABO MONTAJI



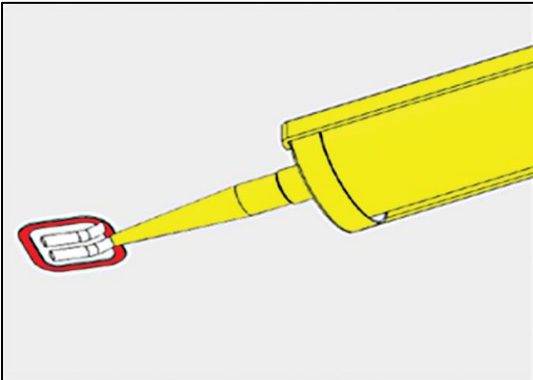
Lavabonun montajı yapılır ve somunlar tam sıkıştırılmadan bırakılır.



Lavabonun ön kenarı kaldırılarak her iki ayak lavabodaki yuvalarına yerleştirilir.

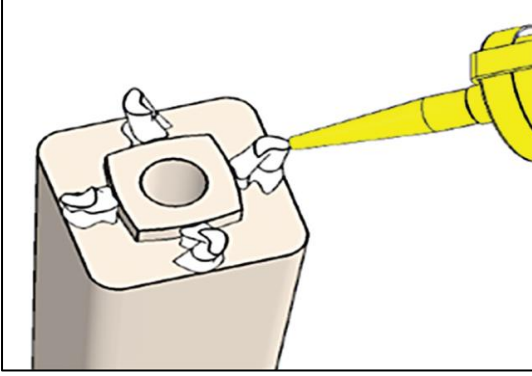


Ayakların döşemeye temas eden kenarları döşemeye işaretlenir.

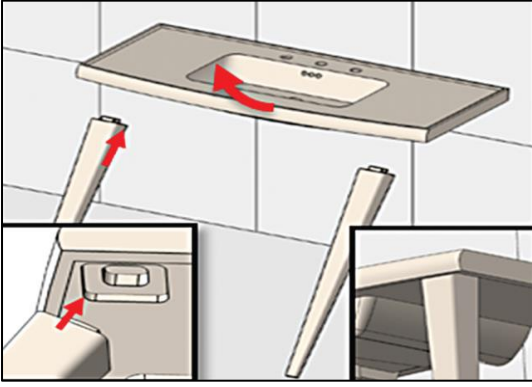


Ayaklar yerinden alınır ve döşemede işaretli yerlere silikon çekilir.

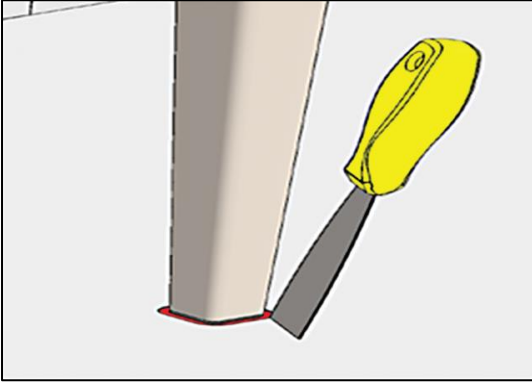
ÇİFT AYAKLI LAVABO MONTAJI



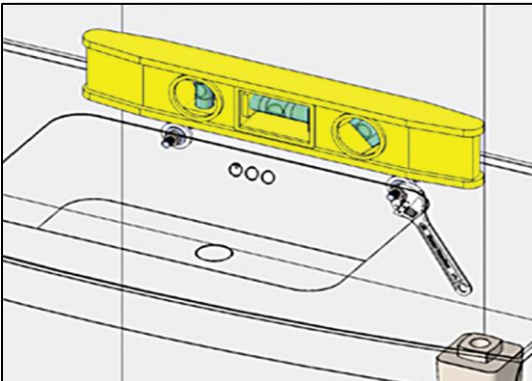
Ayakların üst kısmına silikon çekilir.



Ayaklar lavabo yuvalarına yerleştirilir.



Silikonun fazlası temizlenir ve lavabo 24 saat hareketsiz bekletilir.



Tam sabitleme yapılarak lavabonun montajı tamamlanır ve 24 saat hareketsiz bekletilir.