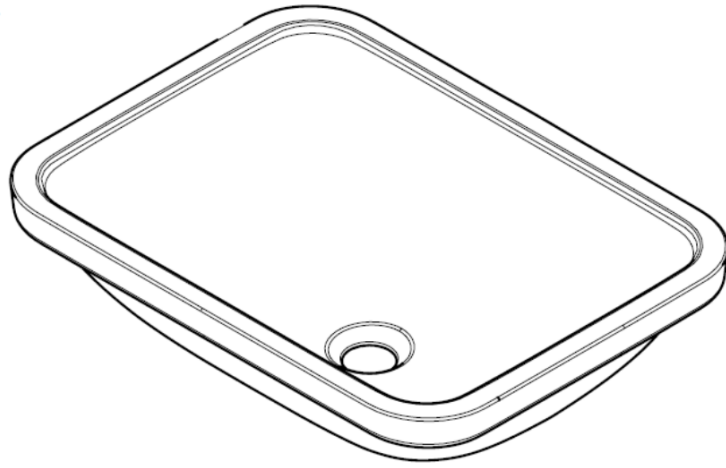
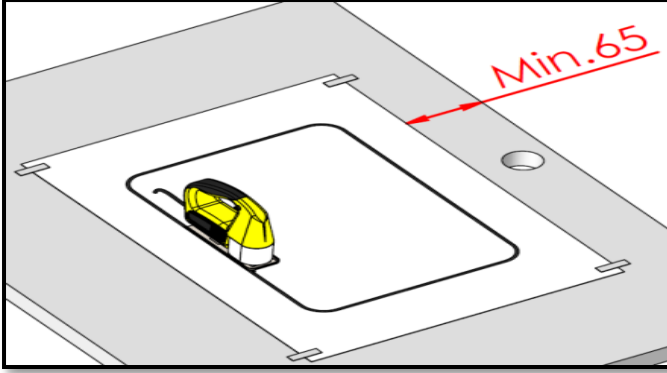


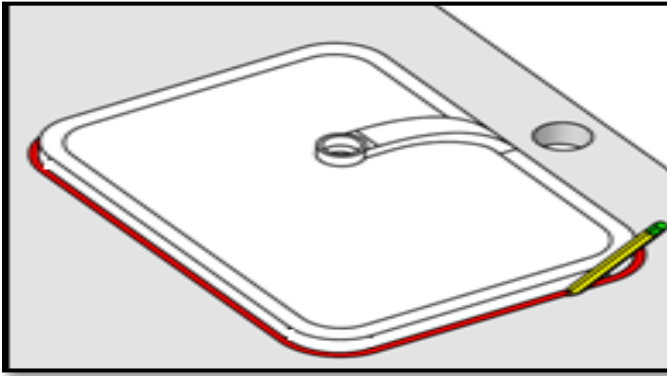
BOCCHI
IL BAGNO PER TUTTI



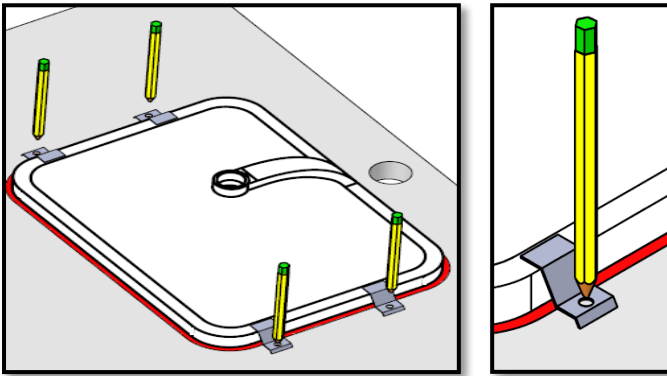
**TEZGAH ALTI LAVABO MONTAJ
TALİMATLARI**

TEZGAH ALTI LAVABO MONTAJI

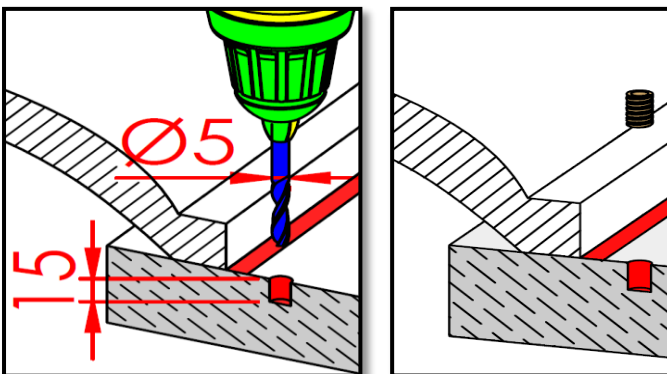
Kesme şablonu tezgaha yapıştırılır, tezgah işaretli yerden kesilir.



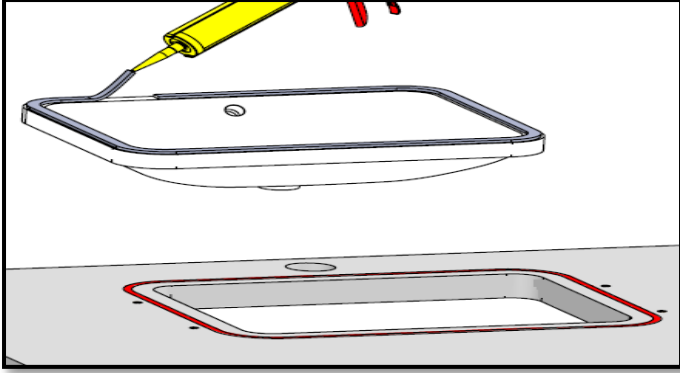
Lavabo tezgah altındaki yerine geçici olarak yerleştirilir ve kenarlar işaretlenir.



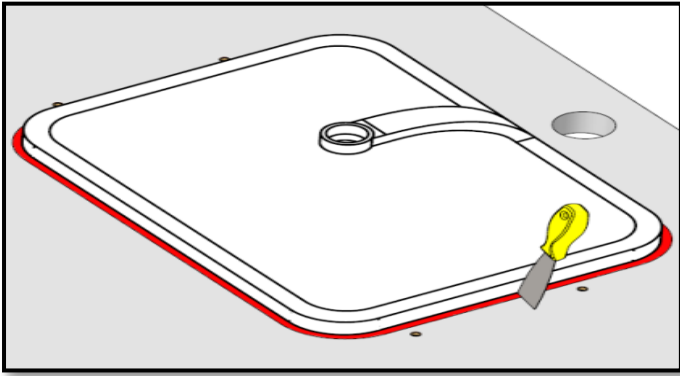
Montaj aparatları yerine yerleştirilir ve delik yerleri işaretlenir.



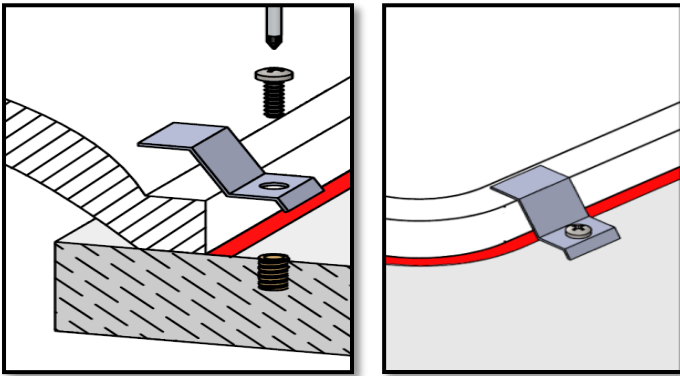
Dübel delik yerleri açılır ve dübeller takılır. Ahşap tezgah kullanımlarında dübel yeri açılmadan ahşap vidası ile montaj yapılmalıdır.



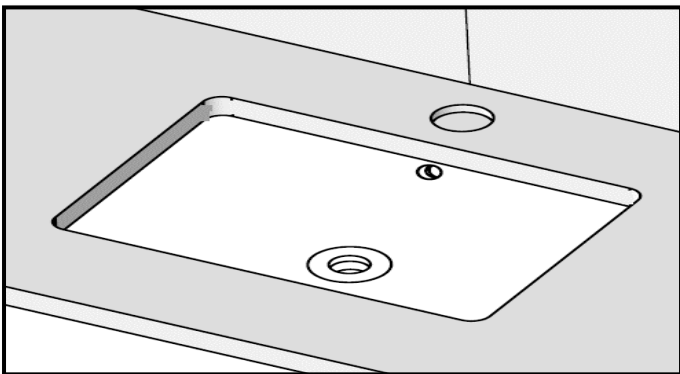
Lavabo montaj yüzeyine silikon çekilir.



Tezgaha yerleştirilir, silikonun fazlası temizlenir.



Lavabo tezgaha sabitlenir. Ahşap tezgâh kullanımlarında sabitleme ahşap vidası ile yapılmalıdır.



24 Saat bekletilerek montaj tamamlanır.