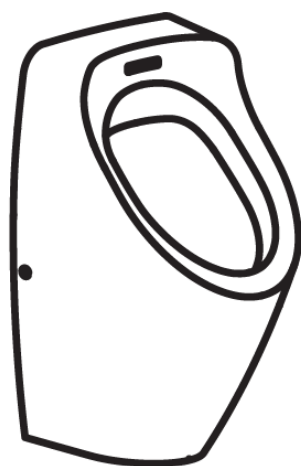
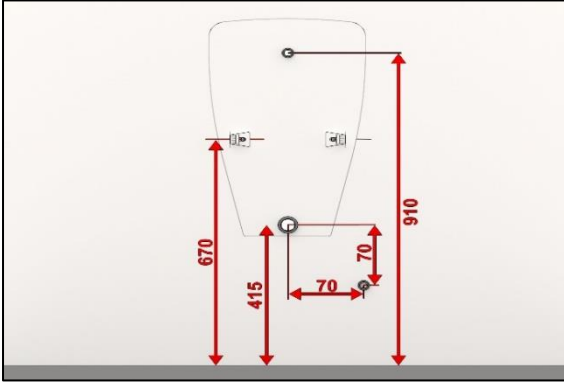


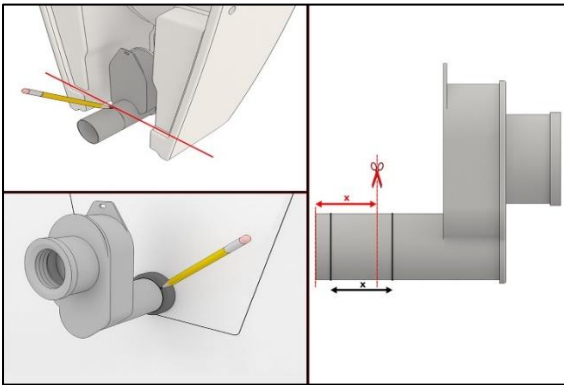
BOCCHI
IL BAGNO PER TUTTI



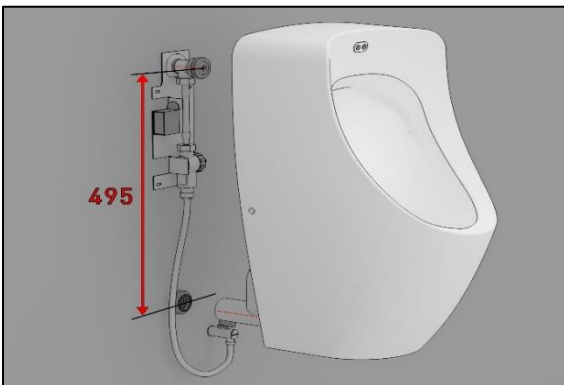
FOTOSELLI PISUVAR MONTAJ TALIMATI

FOTOSELLİ PİSUVAR MONTAJI

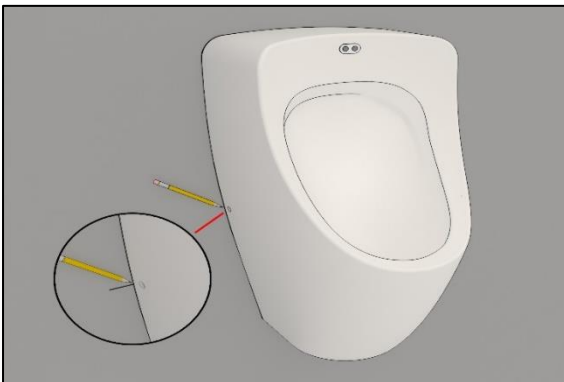
Alt yapı belirtilen ölçülerde ve su giriş ile atık su çıkış ağzları (verilen ölçü kada takılı ölçüdür) duvar yüzeyi ile sıfır olacak şekilde hazırlanır.



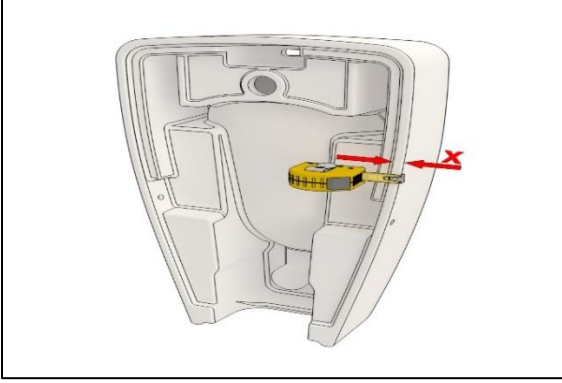
Kada boyu gösterilen şekilde ayarlanır.



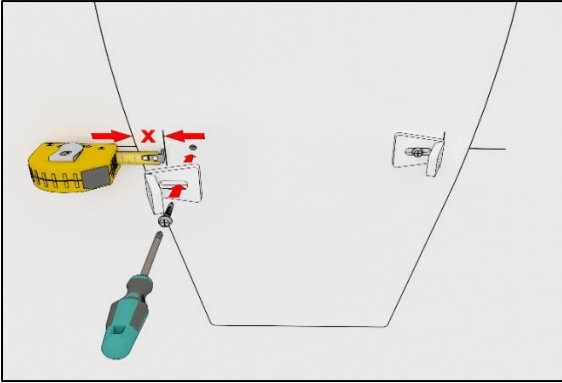
Pisuvarın su giriş sistemi belirtilen ölçülerde montaj yerine sabitlenir. Ürün, geçici olarak montaj yerine yerleştirilir.



Dış kenarlar ve montaj delik seviyeleri duvar yüzeyine işaretlenir.



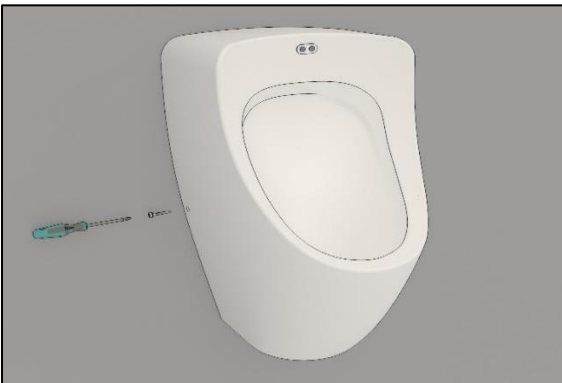
Ürünün montaj delik cidar kalınlığı ölçülür.



Ölçülen cidar kalınlığı kadar boşluk bırakılarak montaj aparatları duvara sabitlenir.



Pisuvar yerine takılır.



Her iki yandaki vida ve başlıkları takılarak montaj tamamlanır.